

SECCION I

ESPECIFICACIONES TECNICAS

1. ANTECEDENTES.

La Empresa Eléctrica Ende Guaracachi S.A., requiere contratar los servicios de una empresa, para el servicio de instalación y suministro de aislación térmica flexible externa – Ducto Difusor de gases de escape en unidad GCH-9

En base a lo indicado anteriormente, ENDE GUARACACHI requiere los servicios de una empresa para el suministro y servicio especializado en esta área.

2. DEFINICIONES.

Instalación - El término instalación se relaciona con el acto de instalar, que supone colocar, arreglar o disponer determinados elementos para que funcionen o que cumplan ciertos objetivos. La instalación es algo que se establece en pos de lograr una determinada función u objetivo.

El pre-comisionado (o Precommissioning) - es el conjunto de pruebas y ensayos estáticos de una instalación industrial, realizados en condición DESENERGIZADA, (Sin energía eléctrica) con el objeto de asegurar que la misma ha sido construida de acuerdo a los documentos de ingeniería y que se encuentra en condiciones de iniciar el comisionado.

Comisionado (o Commissioning) - Son las actividades de verificación dinámica de cada SISTEMA y EQUIPO mecánico, en condición ENERGIADA, es decir con suministro eléctrico.

Documentación - Se debe entender como el conjunto de planos, esquemas, diagramas, memorias de cálculo, así como también planos As Built, documentos que forman parte de la ingeniería del proyecto. Toda la documentación debe ser presentada en formato impreso y digital.

Recepción provisional - Se debe entender como la recepción cuando la obra ha sido concluida completamente en todos los ítems contractualmente acordados. La recepción provisional está bajo la responsabilidad del Supervisor, la Comisión de Recepción de la Entidad efectúa una inspección del acto.

Recepción definitiva - Se debe entender como la conclusión una vez que el contratista ha resuelto las observaciones que se hubiesen presentado en la recepción provisional a conformidad de ENDE GUARACACHI, siendo el plazo máximo de ciento ochenta (180) días calendario.

Fiscal de obra o Supervisor - Se refiere a la persona designada por ENDE GUARACACHI, con experiencia en trabajos similares, con suficiente autoridad para proceder a nombre de ENDE GUARACACHI y decidir con el contratista cualquier asunto relacionado con los trabajos contratados.

ENDE GUARACACHI - Empresa Eléctrica ENDE Guaracachi S. A.

3. PROPONENTES ELEGIBLES.

Los proponentes deberán ser personas jurídicas.

4. OBJETIVO.

El objetivo general, es el Servicio de Instalar, montar y si es necesario adecuar para la solución requerida, con el fin de preservar las características actuales del sistema; todo esto en el tiempo de parada de unidad.

5. CONDICIONES FISICAS DE LA INSTALACIÓN.

5.1. RELEVAMIENTO

Los interesados, antes de presentar las ofertas, tendrán acceso a la información técnica y visita a sitio de instalación, cumpliendo las exigencias de seguridad expresadas en el punto 9. Mismo que será coordinado con ENDE GUARACACHI, mediante los teléfonos: (591) 3-464632 o correo electrónico: rgutierrez@egsa.com.bo

6. ESPECIFICACIONES TÉCNICAS PARA EL SUMINISTRO E INSTALACIÓN.

6.1. ASPECTOS GENERALES

I. PLANOS

Se adjunta en la parte de anexos punto 13, los esquemas de Fabricante para el área del servicio requerido.

II. CRITERIOS BASICOS DE APLICACIÓN

El presente pliego de Especificaciones Técnicas juntamente con los planos presentados, tiene preeminencia sobre cualquier otro documento técnico.

Consecuentemente, el presente pliego constituye "Documento de Contrato" y debe ser considerado como tal tanto en su propósito como en su contenido para la ejecución de la instalación.

La ejecución de los ítems que no estuviesen contemplados en el presente pliego, se regirá por normas conocidas de buena ejecución, previa aprobación del **Supervisor Técnico**.

Cualquier discrepancia existente entre los dos documentos antes señalados deberá ser resuelta por el **Supervisor Técnico**, cuyo criterio será definitivo.

Cualquier enmienda sugerida por el **Contratista** deberá realizarse antes de la suscripción del Contrato de instalación.

III. ALCANCE DE LA SOLICITUD DE SERVICIO

- CONTRATISTA.

- a. Suministro de aislación térmica flexible, fabricadas en mantas con telas silíceas para altas temperaturas de trabajo, tela silicón exterior, relleno

con fibra cerámica, tela sílice interior, costuras hilo inconel, sujeción pinchos de acero inoxidable.

Dimensiones ducto. Perímetro de 8 mtrs x 2,40 mtrs largo

b. Instalación de mantas térmicas

- ENDE GUARACACHI.

Quedará bajo el alcance de Ende Guaracachi la supervisión y aprobación de toda modificación correspondiente al objetivo final del servicio.

7. RESPONSABILIDAD.

7.1. SEÑALIZACIÓN DE SEGURIDAD

Durante todo el tiempo que demande la ejecución de las instalaciones el **Contratista** deberá mantenerse en el área establecido para preservar la seguridad del personal involucrado en las tareas, bajo una estricta supervisión.

El **Contratista** es el único responsable por los daños que el mismo pudiera ocasionar a terceros, por lo que el costo que demande cualquier tipo de accidente será responsabilidad absoluta del **Contratista**.

7.2. ENERGIA ELECTRICA

En caso de que el **contratista** necesitara energía eléctrica para las obras, deberá informar sobre la posibilidad de conexión existente y solicitar ante el supervisor la autorización correspondiente.

7.3. PRESERVACION DE LAS INSTALACIONES EXISTENTES

El **Contratista** será el responsable de proteger todas las instalaciones e infraestructura existente tales como el equipamiento energizado y área de subestación eléctrica.

7.4. MATERIALES

Los materiales indicados deberán ser indicados en el punto 6.1.3, son cantidades referenciales de presentación de oferta a las cuales se regirá el contratista.

Todos y cada uno de los materiales deberán merecer la aprobación previa del **Supervisor** y ajustarse estrictamente a lo estipulado en el presente pliego.

7.5. APROBACION DE EQUIPO Y HERRAMIENTAS

En igual forma serán provistas por el **Contratista** las herramientas necesarias para la ejecución de cada ítem en cantidad y calidad, que merecerán la aprobación del **Supervisor**.

El equipo, que esta obligado el **Contratista** a proveer para la ejecución de todos los ítems, será el necesario y recomendado de acuerdo a la tecnología de la construcción, en la calidad y cantidad que sean aceptados por el **Supervisor**.

7.6. CUIDADO Y MANIPULEO DEL MATERIAL

Es de exclusiva responsabilidad del **Contratista** el cuidado, transporte y manipuleo del material desde el almacén o lugar de origen hasta su colocación o utilización final.

En caso de requerirse la importación, ENDE GUARACACHI, coadyuvará y será el responsable para los tramites de importación ante los agentes aduaneros, así como la recepción en planta Guaracachi (Av. Brasil y tercer anillo interno s/n – Santa Cruz de la Sierra – Bolivia)

8. MOVILIZACIÓN Y DESMOVILIZACION DEL PERSONAL.

Los costos de movilización y desmovilización del personal de la empresa contratista, así como de los materiales suministrados, correrán a cargo de la misma empresa.

ENDE GUARACACHI, proveerá alimentación de almuerzo solamente de lunes a sábado.

9. EQUIPO DE PROTECCIÓN PERSONAL Y ASISTENCIA MÉDICA (EPP).

La dotación y uso de los Equipos de Protección Personal en cumplimiento de las normas internas de higiene y seguridad industrial de ENDE GUARACACHI, será de responsabilidad plena y absoluta de la empresa contratista.

La contratista deberá contar con seguro médico y seguro de accidentes para el personal movilizado e involucrado en el servicio.

Antes del inicio del programa de actividades, la empresa contratista deberá enviar la lista del personal involucrado en la actividad en cumplimiento con las normas de seguridad de ENDE GUARACACHI, los mismos serán sometidos a una inducción de seguridad.

10. DECLARATORIA DESIERTA DE LA CONVOCATORIA.

ENDE GUARACACHI se reserva el derecho de declarar desierta la convocatoria, según procedimientos internos.

11. TIEMPO DE ENTREGA.

El tiempo de entrega del trabajo será computado a partir del cronograma presentado en la propuesta técnica de la empresa que resultase adjudicada.

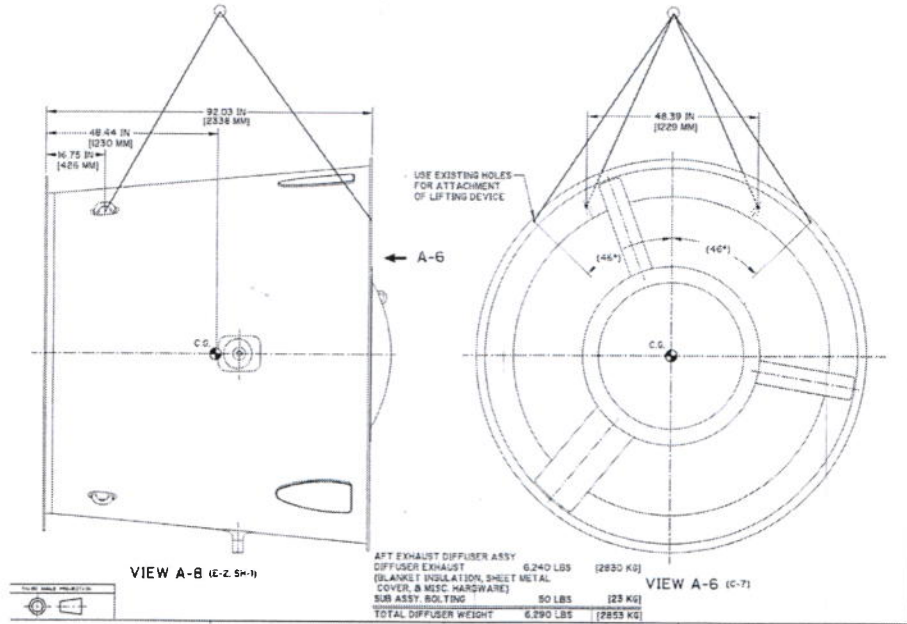
12. SUPERVISIÓN DE OBRA – FISCAL DE SERVICIO.


ENDE GUARACACHI designará un fiscal de obra, que supervisará todos los trabajos, en cumplimiento de todos los aspectos técnicos referidos a la instalación.

13. ANEXOS.

Se presentan diagramas esquemáticos de:

a) Ducto Difusor (diámetro 2.55mts)



	<p style="text-align: center;">INVITACION INTERNACIONAL 090/2016 - TERMINOS DE REFERENCIA SERVICIO DE INSTALACIÓN Y SUMINISTRO DE AISLACIÓN TÉRMICA FLEXIBLE EXTERNA – DUCTO DIFUSOR DE GASES DE ESCAPE, UNIDAD GCH-9</p>	<p style="text-align: center;">GERENCIA DE MANTENIMIENTO DIVISION ELECTRICA</p>
---	---	---

SECCION II

PREPARACION DE PROPUESTAS

1. COSTO DE LA PREPARACIÓN Y PARTICIPACIÓN EN EL PROCESO DE CONTRATACIÓN

Los costos de la elaboración y presentación de propuestas y de cualquier otro costo que demande la participación de un Proponente en el proceso de contratación, cualquiera fuese su resultado, son total y exclusivamente propios de cada Proponente, bajo su total responsabilidad y cargo.

2. IDIOMA

Las propuestas, los documentos relativos a ella y toda la correspondencia que se intercambien entre el proponente y ENDE GUARACACHI, deberán presentarse en idioma español.

3. VALIDEZ DE LA PROPUESTA

La propuesta deberá tener una validez no menor a 45 días calendario, desde la fecha fijada para la presentación de propuestas. Este plazo podrá ser prorrogable a solicitud de ENDE GUARACACHI.

4. MONEDA UTILIZADA EN LA PROPUESTA

La propuesta económica deberá efectuarse en bolivianos o su equivalente en dólares americanos.

5. DOCUMENTOS SOBRE ESPECIFICACIONES TECNICAS

El proponente debe presentar toda la información solicitada en las especificaciones técnicas, debidamente sustentada, de acuerdo con los criterios e instrucciones establecidas en dicha sección.

Las propuestas deben incluir los siguientes documentos:

I. Alcance

Presentar el alcance detallado de las actividades a realizar

II. Cronograma de Ejecución

	<p style="text-align: center;">INVITACION INTERNACIONAL 090/2016 - TERMINOS DE REFERENCIA SERVICIO DE INSTALACIÓN Y SUMINISTRO DE AISLACIÓN TÉRMICA FLEXIBLE EXTERNA – DUCTO DIFUSOR DE GASES DE ESCAPE, UNIDAD GCH-9</p>	<p style="text-align: center;">GERENCIA DE MANTENIMIENTO DIVISION ELECTRICA</p>
---	--	---

El plazo de ejecución para la provisión de los equipos, su montaje, ejecución de pruebas y puesta en servicio, hasta la conclusión del trabajo en el plazo establecido en el punto 6.1.3 del presente documento.

III. Experiencia Previa

La experiencia del proponente, es el conjunto de contratos de instalaciones similares ejecutados, la cual deberá tener acumulado como mínimo un total de dos (2) años de ejecución.

Se considerarán instalaciones similares a:

- La instalación de aislación térmica en Turbinas a Gas

6. CONDICIONES DEL PAGO

ENDE Guaracachi podrá otorgar anticipos hasta un 50% a solicitud del Proveedor y aceptación de la Empresa, previa presentación de garantía de correcta inversión del anticipo, que tiene por objeto, garantizar la devolución del monto entregado al proponente por concepto de anticipo inicial y será por un monto equivalente al 100% del anticipo otorgado, en cumplimiento al Reglamento de Adquisiciones, solo se aceptará la presentación de Boleta de Garantía Contragarantizada.

7. CONSULTAS


Los proponentes podrán realizar la inspección y consultas, previa confirmación con la Unidad de Adquisiciones, mediante Correo de Roberto Gutiérrez A.; rgutierrez@egsa.com.bo hasta el 03 de Noviembre de 2016

8. PLAZO Y LUGAR PARA PRESENTACIÓN DE PROPUESTAS

Las propuestas deberán ser presentadas por correo electrónico (rgutierrez@egsa.com.bo), hasta el día **04 de Noviembre de 2016**

Una vez presentada la propuesta, ésta no podrá ser modificada o alterada en ninguno de sus términos o condiciones, ni se podrá incluir ningún documento adicional.

No serán admitidas las ofertas presentadas después de la fecha límite fijada en la invitación para el cierre de recepción de propuestas.

	INVITACION INTERNACIONAL 090/2016 - TERMINOS DE REFERENCIA SERVICIO DE INSTALACIÓN Y SUMINISTRO DE AISLACIÓN TÉRMICA FLEXIBLE EXTERNA – DUCTO DIFUSOR DE GASES DE ESCAPE, UNIDAD GCH-9	GERENCIA DE MANTENIMIENTO DIVISION ELECTRICA
---	--	--

SECCION III

EVALUACION Y ADJUDICACION

1. EVALUACION Y CALIFICACION DE PROPUESTAS

La evaluación y calificación de las propuestas se realizará bajo el método de menor costo, evaluación que permite seleccionar la propuesta con el menor precio aquellas que hubieran cumplido los requisitos mínimos.

ENDE GUARACACHI se reserva el derecho de verificar la autenticidad de la información presentada por los medios que considere apropiados.

1.1. Evaluación Técnica

La calificación final de las propuestas se realizará en dos etapas:

La primera etapa consistirá en la evaluación de propuesta técnica.

En la segunda etapa se realizará la evaluación de la propuesta económica, acorde a procedimientos internos de ENDE GUARACACHI.

La adjudicación comprenderá la contratación del servicio de instalación de este equipamiento, tanto en mano de obra y provisión de materiales.