



**CUARTA INVITACION INTERNACIONAL N°066/2016
“CULATAS PARA UNIDAD JENBACHER J616GSC01 ARJ12
MANTENIMIENTO MAYOR”**

1. ANTECEDENTES.

La Empresa Eléctrica ENDE Guaracachi S.A. constituida en julio de 1995, es una Empresa con mayor participación accionaría del Estado Boliviano, filial de ENDE Corporación. Está principalmente dedicada al rubro de la generación de energía eléctrica termoeléctrica a gas natural y diésel. Su domicilio legal se halla en la Av. Brasil y tercer anillo interno de la ciudad de Santa Cruz de la Sierra – Bolivia.

ENDE Guaracachi tiene operaciones en las Centrales Termoeléctricas de Guaracachi y Santa Cruz en Santa Cruz de la Sierra, Aranjuez en Sucre, Karachipampa en Potosí, San Matías en la población del mismo nombre y Central Moxos en Trinidad. Además opera la central hidroeléctrica de San Jacinto en Tarija y la central Solar Cobija en esa ciudad.

De acuerdo al programa de mantenimiento de esta gestión, se tiene contemplado el mantenimiento mayor de la unidad ARJ-12 de Planta Aranjuez. Para lo cual, entre otros, se deben adquirir varios repuestos entre los cuales se hallan las culatas de motor (Cylinder Heads).

En base a lo expuesto y en cumplimiento al Reglamento de Adquisiciones de Bienes, construcción de obras y contratación de servicios vigente; la Empresa Eléctrica ENDE Guaracachi S.A. requiere la adquisición de 16 Culatas Completas P/N 291837 (New P/N 391983) para un motor GE Jenbacher Tipo J616GSC01 Motor No. 3096613.

2. OBJETIVO.

Suministro de 16 Culatas de reemplazo para Motor GE Jenbacher Engine Type J616GSC01 Motor No. 3096613.

3. ALCANCE DEL SUMINISTRO.

Se requiere adquirir:

Item 1.

Cantidad 16 Piezas

Culata Completa GE Jenbacher P/N 291837 (New P/N 391983)

Cylinder Head Complete GE Jenbacher P/N 291837 (New P/N 391983)

Para Reemplazo en Motor GE Jenbacher Tipo J616GSC01 Motor No. 3096613

4. DEFINICIONES.

Partes Nuevas. Se entiende por repuestos o partes fabricadas en condición estándar, sin horas de operación o uso.

OEM. Original Equipment Manufacturer. Fabricante original del equipamiento.



**CUARTA INVITACION INTERNACIONAL N°066/2016
“CULATAS PARA UNIDAD JENBACHER J616GSC01 ARJ12
MANTENIMIENTO MAYOR”**

Estándar del Fabricante del Motor. El fabricante del motor cuenta con los estándares, guías, recomendaciones, procesos, metodologías, tipos de materiales, tipos de recubrimientos, pinturas, procedimientos de inspección, pruebas de calidad para inspeccionar, evaluar las partes nuevas fabricadas en condición OEM.

5. ESPECIFICACIONES TECNICAS. (TECHNICAL SPECIFICATION)

Descripción Description	Culatas Completas Cylinder Head Complete
No. Parte Part Number	GE Jenbacher P/N 291837 (New P/N 391983)
Cantidad Quantity	16 Piezas 16 Pieces
Conidiciones Condition of Use	Partes Nuevas sin Uso New Spare Parts
Unidad Site Unit Tag	Planta Aranjuez Unidad ARJ-12
Motor Tipo Motor Type	J616GSC01
Fabricante Manufacturer	GE Jenbacher
Numero Serie Motor Engine Serial No.	3096613

6. REQUISITOS TECNICOS ADICIONALES.

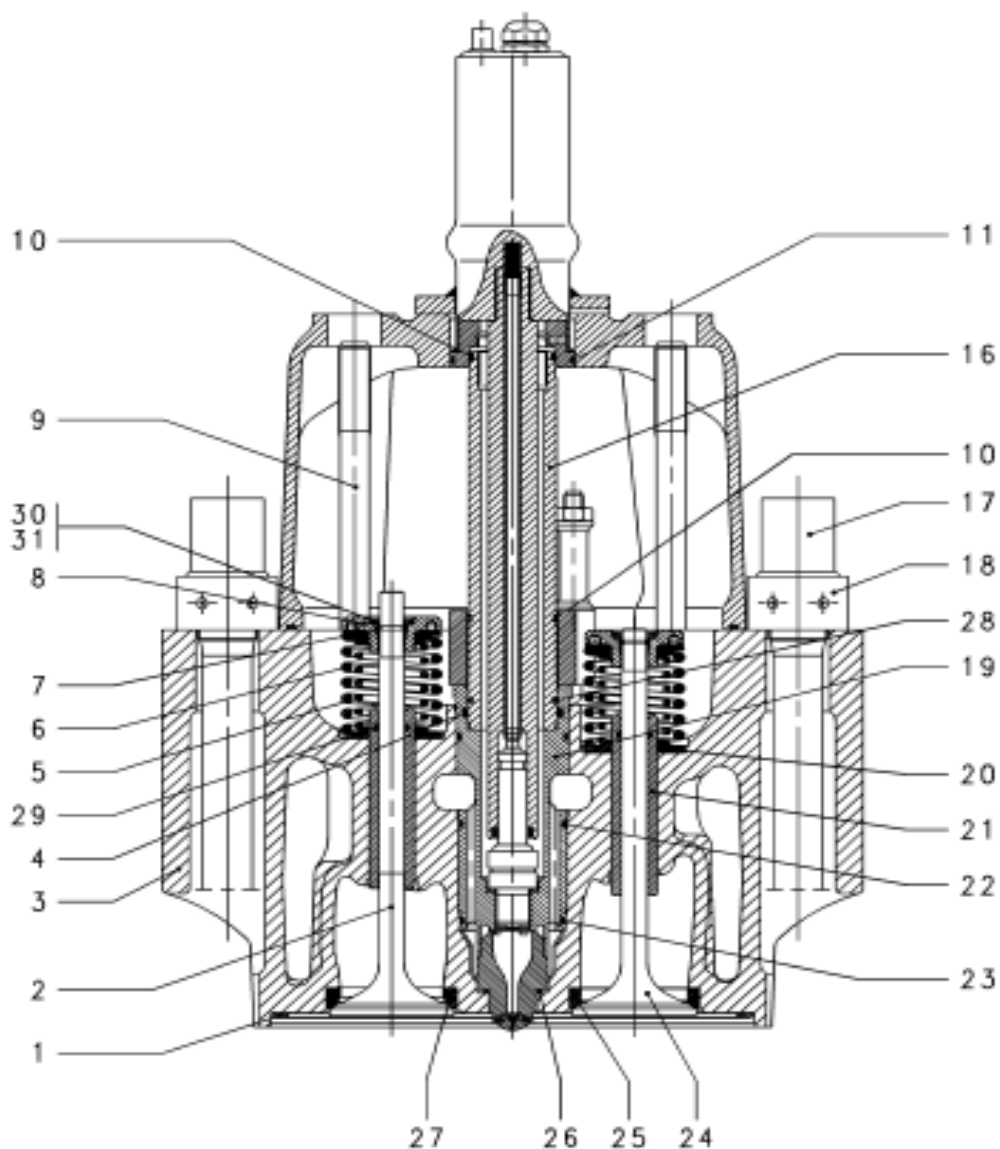
- Las partes a ser suministradas deben contar con un protocolo de control de calidad a ser suministrado por el proveedor.
- Las partes a ser suministradas deben ser aprobadas por el fabricante del motor GE Jenbacher.
- La lista de empaque debe detallar mínimamente la descripción, cantidad, numero de parte o plano de referencia, cantidad y peso de los embalajes.
- El embalaje debe las partes debe considerar las piezas frágiles, incluir protección adecuada contra humedad, protección contra golpes, pellet de madera debidamente asegurada y cerrada.

7. METODOLOGIA DE EVALUACION DE PROPUESTAS.

La evaluación se realizará al Menor Costo que permite seleccionar la propuesta con el menor precio entre aquellas que hubieran cumplido los requisitos mínimos.

8. SECCION DEL MANUAL DE PARTES DE REFERENCIA.

106-04-026





**CUARTA INVITACION INTERNACIONAL N°066/2016
"CULATAS PARA UNIDAD JENBACHER J616GSC01 ARJ12
MANTENIMIENTO MAYOR"**

Gruppe
Group
Gruppo

**ZYLINDERKOPF
cylinder head**

106-04-026

Ufd.Nr. Gr.No. No.	Bestell-Nr. Order No. Particola	Benennung Description Denominazione	Stück Piece Pezzo	Bemerkung Remark Nota
0	291836	ZYLINDERKOPF ----- cylinder head	1	
1	221483	ZYLINDERKOPFDICHTUNG cylinder head gasket	1	
2	238754	AUSLASSVENTIL outlet valve	2	
3	291837	ZYLINDERKOPF KPL. cylinder head complete	1	E
4	174461	O-RING o-ring	1	
5	174479	VENTILFEDER INNEN valve spring inside	4	
6	174481	VENTILFEDER AUSSEN valve spring outside	4	
7	100261	VENTILKEGELSTUECK valve cone piece	8	
8	274054	ROTOCAP rotocap	4	
9	119726	STIFTSCHRAUBE stud bolt	2	
10	202471	O-RING o-ring	2	
11	229981	O-RING o-ring	1	
16	229983	ZUENDKERZENHUELSENVERLAENGER. spark plug shell extension	1	
17	113259	SCHUTZKAPPE safety cap	4	
18	119730	MUTTER nut	4	
19	266146	VORKAMMER KPL. antechamber cpl.	1	
20	119725	VENTILFEDERTELLER valve spring disc	4	

1 2

ETD/Scheifl. ETD

00-02

1

2

JENBACHER
ENERGIE

Draft
Bozza
Prodotto

Geprüft
Checked
Controllato

Datum
Date
Data

Blatt Nr.
Page No.
Foglio No.

Nächstes Blatt
Next page
Prossimo foglio

Gruppe
Group
Gruppo

**ZYLINDERKOPF
cylinder head**

106-04-026

Urt.Nr. Gr.No. No.	Bestell-Nr. Order No Matricola	Benennung Description Descrizione articolo	Stück Piece Pezzi	Bemerkung Remark Note
21	190299	VENTILFUHRUNG valve guide	4	
22	202417	O-RING o-ring	2	
23	202418	O-RING o-ring	1	
24	119732	EINLASSVENTIL inlet valve	2	
25	291851	VENTILSITERING EINLASS valve seat insert inlet	2	
26	188435	DICHRING sealing ring	1	
27	291852	VENTILSITERING AUSLASS valve seat insert outlet	2	
28	184157	SPRENGRING spring ring	1	
29	190314	O-RING o-ring	4	
30	274090	SCHIBE washer	4	
31	102307	SICHERUNGRING safety washer	4	F

1 2

ETD/Scheifl.

ETD

00-02

2

3

JENBACHER
ENERGIE

Entstelt
It used
Prodotto

Gepfift
Checked
Controllato

Datum
Date
Data

Blatt Nr.
Page No.
Foglio No.

Nächstes Blatt
Next page
Prossimo foglio

SECCION II

PREPARACION DE PROPUESTAS

1. COSTO DE LA PREPARACIÓN Y PARTICIPACIÓN EN EL PROCESO DE CONTRATACIÓN

Los costos de la elaboración y presentación de propuestas y de cualquier otro costo que demande la participación de un Proponente en el proceso de contratación, cualquiera fuese su resultado, son total y exclusivamente propios de cada Proponente, bajo su total responsabilidad y cargo.

2. IDIOMA

Las propuestas, los documentos relativos a ella y toda la correspondencia que se intercambien entre el proponente y ENDE GUARACACHI, deberán presentarse en idioma español o inglés.

3. VALIDEZ DE LA PROPUESTA

La propuesta deberá tener una validez no menor a noventa (90) días calendario, desde la fecha fijada para la presentación de propuestas. Este plazo podrá ser prorrogable a solicitud de ENDE GUARACACHI.

4. MONEDA UTILIZADA EN LA PROPUESTA

La propuesta económica deberá efectuarse en Dólares Americanos o Euros.

5. CONDICIONES DE PAGO

ENDE Guaracachi podrá otorgar anticipos hasta el 50% del monto total adjudicado. Este anticipo será otorgado a solicitud del proveedor y aceptación de la empresa, previa presentación de Garantía de Correcta Inversión de Anticipo.

6. DECLARATORIA DESIERTA

El Responsable de Contratación de ENDE GUARACACHI declarará desierto el proceso de contratación, en el marco de lo establecido en el Artículo 19 de su Reglamento de Adquisición de Bienes, Construcción de Obras y Contratación de Servicios, cuando:

- a)** No se haya recibido ninguna propuesta en los plazos establecidos.
- b)** Ninguna de las propuestas cumplan las condiciones económicas, técnicas, o administrativas mínimas requeridas.
- c)** El proponente desista de formalizar la contratación o incumpla en la presentación de documentos para la suscripción del contrato y no existan otras propuestas calificadas.

7. RECHAZO Y DESCALIFICACION DE PROPUESTAS

El Comité Evaluador de Ofertas procederá al rechazo o descalificación de las propuestas:

- a) Cuando las mismas no cumplan con los requisitos establecidos en el presente Pliego de Condiciones.
- b) Cuando el precio ofertado exceda a la previsión de precio en un 20%.

7.1 Documentos sobre las especificaciones técnicas

El Proponente debe presentar toda la información solicitada en las especificaciones técnicas, debidamente sustentada, de acuerdo con los criterios e instrucciones establecidas en dicha sección.

8. PLAZO Y LUGAR PARA PRESENTACION DE PROPUESTAS

Las Propuestas deberán ser presentadas por correo electrónico a rgutierrez@egsa.com.bo, hasta el día **27 de Octubre de 2016**.

Una vez presentada la propuesta, esta no podrá ser modificada o alterada en ninguno de sus términos o condiciones, ni se podrá incluir ningún documento adicional.

No serán admitidas las ofertas presentadas después de la fecha límite fijada en la invitación.

SECCION III

EVALUACION Y ADJUDICACION

9. EVALUACION Y CALIFICACION DE PROPUESTAS

La evaluación y calificación de las propuestas se realizará bajo el método de **Menor Costo**, evaluación que permite seleccionar la propuesta con el menor precio entre aquellas que hubieran cumplido los requisitos mínimos.

ENDE GUARACACHI se reserva el derecho de verificar la autenticidad de la información presentada por los medios que considere apropiados.

9.1 Evaluación técnica

La evaluación técnica calificará el cumplimiento de los requisitos mínimos solicitados, en las Especificaciones Técnicas.

REQUISITOS TECNICOS MÍNIMOS	Cumple	No cumple

9.2 Evaluación económica

La evaluación económica de las propuestas será al menor precio.