

**PLIEGO DE CONDICIONES**

**INVITACION INTERNACIONAL No.004/2017**  
**“REPUESTOS PARA TURBINAS FRAME V UNIDADES GCH06,**  
**SCZ01 Y SCZ02”**

**SANTA CRUZ - BOLIVIA**

	<b>INVITACION INTERNACIONAL No. 004/2017</b> <b>REPUESTOS PARA TURBINAS FRAME V UNIDADES GCH06,</b> <b>SCZ01 Y SCZ02</b>	
---	--	--

## SECCION I

### TERMINOS DE REFERENCIA

#### REPUESTOS PARA TURBINAS FRAME V UNIDADES GCH06, SCZ01 Y SCZ02

#### 1. ANTECEDENTES

La Empresa Eléctrica ENDE Guaracachi S.A. creada en julio de 1995 es una empresa Estatal, Filial de ENDE Corporación, dedicada a la generación de energía eléctrica, con sede en la ciudad de Santa Cruz de la Sierra – Bolivia. Su parque generador cuenta con turbinas a gas tipo Frame V marca GE, el cuadro siguiente resume las características relevantes de dichas unidades:

TURBINA	AÑO	TIPO	MODELO	# SERIE	FABRIC ANTE	POTENCIA [MW]
GCH-1	1975	Heavy Duty	PG 5341 N(PA)	226124	AEG	22(25)
GCH-2	1977	Heavy Duty	PG 5341 P	226393	AEG	22
GCH-4	1980	Heavy Duty	PG 5341 P	245267	HITACHI	22
GCH-6	1988	Heavy Duty	PG 5361 P	282449	AEG	23
CSZ01 (7)	1990	Heavy Duty	PG 5371 P	295519	AEG	25
SCZ02 (8)	1992	Heavy Duty	PG 5371 P	572310	EGT	25

Según Plan de Mantenimiento de la gestión 2017, se tiene programada las inspecciones de Cámaras de combustión y piezas de transición en las unidades GCH06 y SCZ02, y solo Cámara de Combustión en la unidad SCZ01.

Basados en el stock de almacén, la programación de los mantenimientos, los tiempos de entrega de repuestos y los objetivos estratégicos de confiabilidad de ENDE Guaracachi, se determina necesaria la compra de repuestos para las unidades GE Frame V.

#### 2. OBJETIVO

Contar con los repuestos necesarios y en el tiempo justo en almacén para ejecutar los mantenimientos de las unidades GCH06, SCZ01 y SCZ02.

#### 3. ALCANCE DEL SUMINISTRO y ESPECIFICACION TECNICA

Item	Descripción	DWG	Cantidad	Unidad Modelo y serie
1	Inyector combustible oil/Gas (FUEL OIL/GAS NOZZLE), GE	132D5633G012	2 pz	GCH06 PG5361P



	<b>INVITACION INTERNACIONAL No. 004/2017</b> <b>REPUESTOS PARA TURBINAS FRAME V UNIDADES GCH06,</b> <b>SCZ01 Y SCZ02</b>	
---	--	--

	132D5633G012, condición nueva o reacondicionada.			282449
2	Inyector combustible Gas (FUEL GAS NOZZLE), GE 1U 149D2996G013, condición nueva o reacondicionada.	1U 149D2996G013	2 pz	SCZ01 PG5371P 295519
3	Tapa de Boquilla Inyector (NOZZLE CAP), GE 164B1825P001, condición nueva o reacondicionada.	164B1825P001	14 pzs	GCH06 PG5361P 282449
4	Pieza de transición con boquilla (TRANSITION PECE WITH NOZZLE), 1U 207C3578G001 condición nueva o reacondicionada.	1U 207C3578G001	14 pzs	GCH06 PG5361P 282449
5	Set LINER Assembly, GE 143B3002G004-6/13, incluye 2 liners con orificio para bujías y otros 2 liners con orificio para detectores de fuego, condición nueva o reacondicionada.	143B3002G004-6/13	1 set	GCH06 PG5361P 282449
6	Tubos de fuego (CROSS FIRE TUBE ASSEMBLY), GE 215A4561G001, condición nueva o reacondicionada.	215A4561G001	12 PZS	GCH06 PG5361P 282449
7	Tubos de fuego (CROSS FIRE TUBE ASSEMBLY), GE 306A4456G001, condición nueva o reacondicionada.	306A4456G001	20 PZS	SCZ02 PG5371P 572310
8	Inyector combustible Gas (FUEL GAS NOZZLE), GE 1U 149D2996G020, condición nueva o reacondicionada.	1U 149D2996G020	2 pz	SCZ02 PG5371P 572310

#### 4. REQUISITOS ADICIONALES

<b>Condición del repuesto</b>	El proponente podrá presentar la alternativa de repuesto nuevo y/o la alternativa de repuesto re-acondicionado
Repuestos Nuevos	El proponente que oferte repuestos nuevos, deberá mencionar por cada ítem, la vida útil total del repuesto (horas de operación) y los ciclos de reparación permitidas.
Repuestos re-acondicionados	El proponente que oferte repuestos re-acondicionados, deberá mencionar la vida útil remanente del repuesto (horas de operación restantes) y los ciclos de reparación con los que cuanta y los restantes permitidos.
Adjudicación por ítems	El proponente podrá presentar oferta por uno, varios o la totalidad de ítems, ya que estos términos de referencia prevén la adjudicación por ítem.
Numero de parte o DWG (plano)	En caso que el proponente oferte un repuesto con número de parte o DWG de versión mejorada que supere al número de parte o DWG especificado, debe confirmar su equivalencia.
Unidad	El proponente debe detallar en cada ítem el modelo y el número de serie de la turbina a la cual está destinado el repuesto.
Condición de entrega	Ex work fabrica

	<b>INVITACION INTERNACIONAL No. 004/2017</b> <b>REPUESTOS PARA TURBINAS FRAME V UNIDADES GCH06,</b> <b>SCZ01 Y SCZ02</b>	
---	--	--

Garantía MINIMA	Repuestos libres de defectos, garantía de 12 meses en operación o 18 meses luego de recepción.
-----------------	--

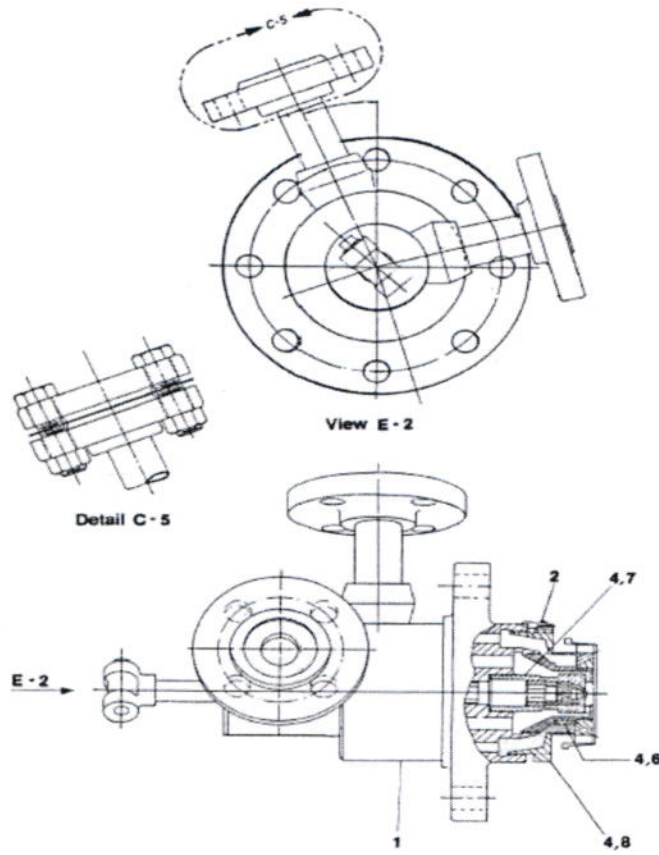
**5. REFERENCIAS TECNICAS**

**KANIS ENERGIE GMBH**  
**SPARE PARTS MANUAL / GAS TURBINE**

SANTA CRUZ 6  
 Fb. No. 572 045

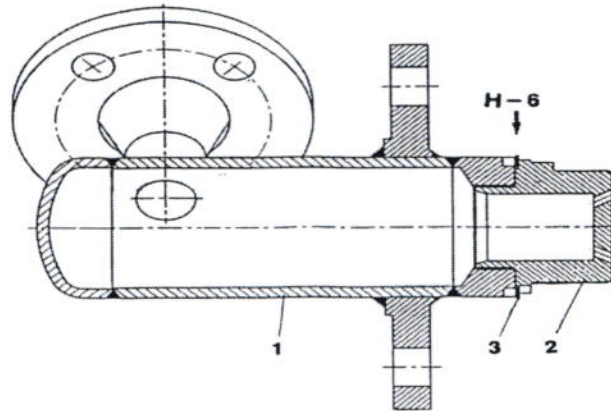
GROUP/ POS. NO.	NOMENCLATURE	DRAWING NO.	QTY.	REMARKS
0512.0001	Body for Fuel Oil Nozzle	GE 678D0465 G001	1	
0512.0002	Lockwire	DIN 671	1	
0512.0004	Anti Seize Compound	Gleitmo 165	1 Kg	
0512.0006	Nozzle Cap	GE 164B1825 P001	1	✓
0512.0007	Transition Piece with Nozzle	1U 207C3578 G001	1	✓
0512.0008	Nozzle Cap	GE 205B1599 P012	1	✓



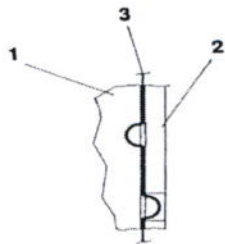


572 045

KANIS ENERGIE		
Fuel Oil / Gas Nozzle		
Issue	08.07.2012	001
Rev	Date	Name
0512		
Order	Drawing No.	Page
0512	GE 13205633 G012	1 - 1



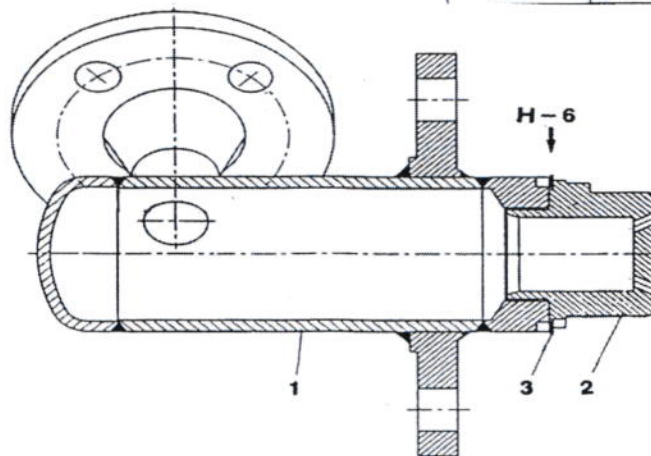
Section A - B



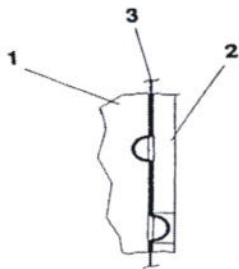
View H - 6

572 220

<b>KANIS ENERGIE</b>		
FUEL GAS NOZZLE.		
Issued: 10.04.92	Grang.	
S41	Date	Name
Group	Drawing No.	Page
0513	1U 149D2996 G013	1 - 1



Section A - B



View H - 6

572 310 / 270 / 280 / 300

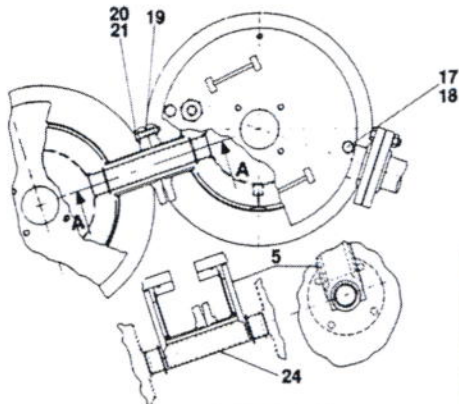
<b>KANIS ENERGIE</b>		
FUEL GAS NOZZLE		
Issued: 10.04.92	Grang.	
S41	Date	Name
Group	Drawing No.	Page
0513	1U 149D2996 G020	1 - 1



**KANIS ENERGIE GMBH**  
**SPARE PARTS MANUAL / GAS TURBINE**

SANTA CRUZ 6  
Fb. No. 572 045

GROUP/ POS. NO.	NOMENCLATURE	DRAWING NO.	QTY.	REMARKS
0701.0005	Holding Device ✓	GE 919B0310 P001	20	
0701.0007	Gasket	1U 114A9611 P107	4	
0701.0008	Gasket	GE 298A0988 P006	10	
0701.0009	Gasket	GE 298A0988 P001	10	
0701.0011	Screw	1U 293A0902 P010	240	
0701.0012	Screw	GE 293A0902 P013	140	
0701.0013	Screw	1U 293A0903 P008	16	
0701.0014	Nut	1U 244A0139 P006	140	
0701.0015	Tube, Spark Plug ✓	DIN 2464	2	
0701.0017	Screw	H 2032 A001	20	
0701.0018	Nut	1U 244A0139 P007	20	
0701.0019	Gasket	GE 226A1049 P008	10	
0701.0020	Nut	1U 244A0139 P006	40	
0701.0021	Screw	GE 293A0902 P014	40	
0701.0022	Combustion Cover	GE 143B3003 G001	10	
0701.0023	Gasket	GE 215A3014 P001	10	
0701.0024	Crossfire Tube ✓	GE 215A4561 G001	10	



Section A - A

572 045

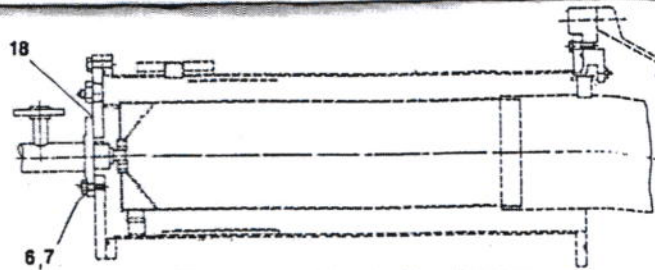
<b>KANIS ENERGIE</b>		
Combustion Chamber Asm.		
Issued:	15.07.92	Gring
S41	Date	Name
Group	Drawing No	Page
0701	4U 113D2009 G011	1 - 1



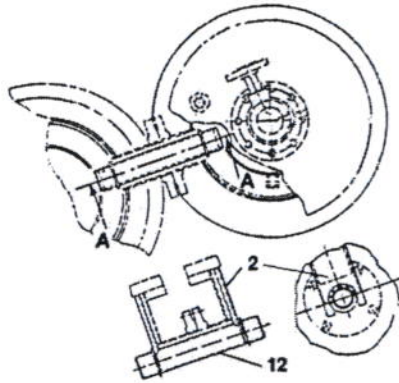
**KANIS ENERGIE GMBH**  
**SPARE PARTS MANUAL / GAS TURBINE**

SANTA CRUZ 7  
Fb. No. 572 220

GROUP/ POS. NO.	NOMENCLATURE	DRAWING NO.	QTY.	REMARKS
0701.0002	Holding Device	GE 919B0310 P001	20	
0701.0006	Screw	1U 293A0903 P008	24	
0701.0007	Screw	1U 293A0902 P010	40	
0701.0012	Cross Fire Tube Assembly	GE 306A4456 G001	10	
0701.0016	Gasket	1U 114A9611 P107	6	
0701.0018	Gasket	1U 215A3014 P001	10	



Typical view of Combustion chamber



Section A - A

572 220

KANIS ENERGIE			
COMBUSTION CHAMBER ASM.			
Issued:	15.04.92	Grang.	
SA1	Date	Name	
Group	Drawing No.	Page	
0701	GE 149D2910 G017	1 - 1	

	<b>INVITACION INTERNACIONAL No. 004/2017          REPUESTOS PARA TURBINAS FRAME V UNIDADES GCH06,          SCZ01 Y SCZ02</b>	
---	--	--

## SECCION II

### PREPARACION DE PROPUESTAS

#### 1. COSTO DE LA PREPARACIÓN Y PARTICIPACIÓN EN EL PROCESO DE CONTRATACIÓN

Los costos de la elaboración y presentación de propuestas y de cualquier otro costo que demande la participación de un Proponente en el proceso de contratación cualquiera fuese su resultado, son total y exclusivamente propios de cada Proponente, bajo su total responsabilidad y cargo.

#### 2. IDIOMA

Las propuestas, los documentos relativos a ella y toda la correspondencia que se intercambien entre el proponente y ENDE GUARACACHI, deberán presentarse en idioma español. Sin embargo se acepta descripciones, textos y términos técnicos de partes y repuestos en inglés

#### 3. VALIDEZ DE LA PROPUESTA

La propuesta deberá tener una validez no menor a treinta (30) días calendario, desde la fecha fijada para la presentación de propuestas. Este plazo podrá ser prorrogable a solicitud de ENDE GUARACACHI.

#### 4. MONEDA UTILIZADA EN LA PROPUESTA

La propuesta económica deberá efectuarse en Dólares Americanos USD, Euros o su equivalente en moneda nacional.

#### 5. LLENADO DE FORMULARIOS DE PROPUESTA

Los Formularios de Propuesta a ser llenados por el Proponente están incluidos en la Sección III de los presentes Términos de Referencia. Cada Proponente debe completar cuidadosamente, como parte de su Propuesta, todos los formularios en su integridad y proporcionar para cada uno toda la información y datos allí solicitados, así como lo requerido por las Especificaciones Técnicas u otras partes de los Términos de Referencia, según corresponda.

#### 6. DOCUMENTOS QUE DEBEN PRESENTAR LOS PROPONENTES

Las propuestas deben incluir los siguientes documentos:

##### 1.1 Documentos legales para presentación de propuesta

Los proponentes deben presentar en su oferta los documentos listados a continuación:

	<b>INVITACION INTERNACIONAL No. 004/2017          REPUESTOS PARA TURBINAS FRAME V UNIDADES GCH06,          SCZ01 Y SCZ02</b>	
---	--	--

- a) Carta de Presentación de Propuesta A-1 debidamente llenado y firmado por el representante legal.

## 1.2 Documentos sobre la especificación técnica

El Proponente debe presentar toda la información solicitada en las especificaciones técnicas, debidamente sustentada, de acuerdo con los criterios e instrucciones establecidas en dicha sección.

Los proponentes deben presentar en su oferta los documentos listados a continuación:

- a) Formulario A-2 Propuesta Técnica, de acuerdo al Formulario A-2
- b) Formulario A-3 Propuesta Económica, de acuerdo al Formulario A-3
- c) Formulario A-4 Experiencia del proponente, de acuerdo al Formulario A-4

## 7. GARANTIAS

Para cubrir gastos iniciales, correspondientes únicamente al objeto del contrato, la empresa podrá otorgar anticipos. Los porcentajes y montos serán definidos de acuerdo al objeto y características especiales de la adquisición o contratación, no pudiendo superar el cincuenta por ciento (50%) del monto total adjudicado. Este anticipo será otorgado a solicitud del proveedor o contratista y aceptación de la empresa, previa presentación de garantías.

Las garantías requeridas son:

### a. Garantía de Correcta Inversión de Anticipo

Tiene por objeto garantizar la devolución del monto entregado al proponente por concepto de anticipo inicial. Será por un monto equivalente al cien por ciento (100%) del anticipo otorgado.

Conforme el Contratista reponga el monto del anticipo otorgado, se podrá reajustar la garantía en la misma proporción. La vigencia de la Garantía será establecida en el Contrato, de manera que siempre este cubierto el anticipo otorgado o su valor reajustado.

Para garantizar la correcta inversión de anticipo, solo se aceptará la presentación de la Garantía a Primer Requerimiento para empresas nacionales o la Boleta de Garantía Contragarantizada para empresas del exterior.

## 8. FORMULARIOS

Las propuestas deben incluir los siguientes formularios, en calidad de declaración jurada

- a) Formulario A-1 Similar a Carta de Presentación de la Propuesta, firmada por el Representante Legal de la Empresa, de acuerdo con el Formulario A-1.
- b) Formulario A-2 Propuesta Técnica, similar al Formulario A-2
- c) Formulario A-3 Propuesta económica, similar al Formulario A-3.
- d) Formulario A-4 Experiencia del proponente, similar al Formulario A-4.

	<b>INVITACION INTERNACIONAL No. 004/2017 REPUESTOS PARA TURBINAS FRAME V UNIDADES GCH06, SCZ01 Y SCZ02</b>	
---	--	--

## 9. CONSULTAS

Los proponentes podrán realizar consultas mediante correo a Lic. Roberto Gutierrez [rgutierrez@egsa.com.bo](mailto:rgutierrez@egsa.com.bo).

## 10. CONDICIONES DE PAGO

ENDE Guaracachi podrá otorgar anticipos hasta el 50% del monto total adjudicado. Este anticipo será otorgado a solicitud del proveedor y aceptación de la empresa, previa presentación de Garantía de Correcta Inversión de Anticipo. Se realizará un único pago tras la entrega del bien.

## 11. PLAZO Y LUGAR PARA PRESENTACION DE PROPUESTAS

Las Propuestas deberán ser enviadas por correo electrónico a la dirección [rgutierrez@egsa.com.bo](mailto:rgutierrez@egsa.com.bo), hasta el **20/01/2017**, con el siguiente asunto:

**Empresa Eléctrica Ende Guaracachi S.A.  
INVITACION 004/2017 REPUESTOS PARA TURBINAS FRAME V, UNIDADES GCH06,  
SCZ01 Y SCZ02**

Una vez presentada la propuesta, esta no podrá ser modificada o alterada en ninguno de sus términos o condiciones, ni se podrá incluir ningún documento adicional.

No serán admitidas las ofertas presentadas después de la fecha límite fijada en la invitación.

	<b>INVITACION INTERNACIONAL No. 004/2017          REPUESTOS PARA TURBINAS FRAME V UNIDADES GCH06,          SCZ01 Y SCZ02</b>	
---	--	--

### SECCION III

#### EVALUACION Y ADJUDICACION

##### 1. EVALUACION Y CALIFICACION DE PROPUESTAS

La evaluación y calificación de las propuestas se realizará bajo el método menor costo que permite seleccionar la propuesta con el menor precio entre aquellas que hubieran cumplido los requisitos mínimos.

ENDE GUARACACHI se reserva el derecho de verificar la autenticidad de la información presentada por los medios que considere apropiados.

##### 1.1 EVALUACION TECNICA

La evaluación técnica calificará el cumplimiento de los requisitos mínimos solicitados en las Especificaciones Técnicas, la presentación de documentos requeridos (formularios) y la metodología propuesta para la provisión del bien.

##### 1.2 FORMULARIOS

#### FORMULARIO A-1 CARTA DE PRESENTACIÓN DE LA PROPUESTA

<b>Lugar y Fecha :</b>	<input style="width: 100%;" type="text"/>
<b>Código del Proceso N° :</b>	<input style="width: 100%;" type="text"/>
<b>Objeto del Proceso :</b>	<input style="width: 100%;" type="text"/>
<b>Monto de la Propuesta :</b>	<input style="width: 100%;" type="text"/>
<b>Plazo de Entrega :</b>	<input style="width: 100%;" type="text"/>
<b>Plazo de Validez de la Propuesta :</b>	<input style="width: 100%;" type="text"/>

De mi consideración:

A nombre de (*Nombre de la Empresa*) a la cual represento, remito la presente propuesta, declarando expresamente mi conformidad y compromiso de cumplimiento, conforme con los siguientes puntos:

##### I.- De las Condiciones del Proceso

- a) Declaro y garantizo haber examinado los Documentos de Invitación (y sus enmiendas, si existieran), así como los Formularios para la presentación de la propuesta, aceptando sin reservas todas las estipulaciones de dichos documentos y la adhesión al texto del contrato.
- b) Declaro la veracidad de toda la información proporcionada y autorizo mediante la presente, para que en caso de ser adjudicado, cualquier persona natural o jurídica, suministre a los representantes autorizados de la entidad convocante, toda la información que requieran para verificar la documentación que presento.



	<b>INVITACION INTERNACIONAL No. 004/2017</b> <b>REPUESTOS PARA TURBINAS FRAME V UNIDADES GCH06,</b> <b>SCZ01 Y SCZ02</b>	
---	--	--

Formulario A-3  
Propuesta Económica

N°	DESCRIPCION DEL BIEN	CANTIDAD	PRECIO UNITARIO		PRECIO TOTAL \$US
<b>TOTAL PROPUESTA \$US</b>					
Condición de Pago					

Formulario A-4  
Experiencia Proponente

N°	CLIENTE	DESCRIPCION DEL SERVICIO	LUGAR	FECHA DE INICIO	FECHA DE CONCLUSION